



祐銓科技股份有限公司

Your Chance Technology Co. Ltd.,

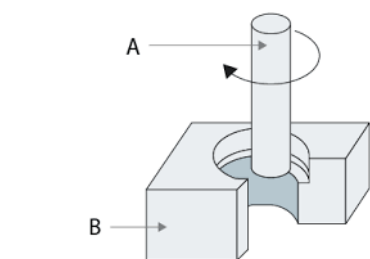
線性規

- 適合各式自動化應用
- 高精度尺寸、位移、厚度等量測
- 測頭可拆換
- 具防塵防水功能

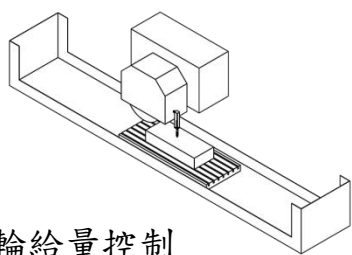


➤ 運用的領域

1. 自動化生產應用
2. 曲面之量測 (三)
3. 厚度之量測
4. 軸傾斜之量測 (一)
5. 平面度之量測
6. 精密主軸行程補償、校正
7. 汽車鈹金之量測 (二)
8. 凸輪軸偏擺之量測
9. 模具孔位及高度之量測
10. 工程結構監控系統之應用

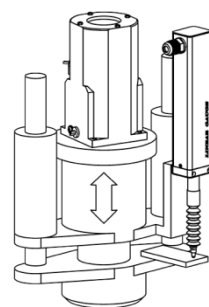


凸輪偏擺量測 (一)



磨床砂輪給量控制

(三)



(二)

鑽孔機主軸行程校正
補償



➤ 產品優點

- 高精度尺寸、位移、厚度等量測
- 低測定力、穩定度高、低噪音
- 測頭可拆換，操作簡單、容易安裝
- 具耐高低溫與防塵、防水、耐油功能，針對附水冷裝置的高熱源環境及儀器上，能有完美的防水功能



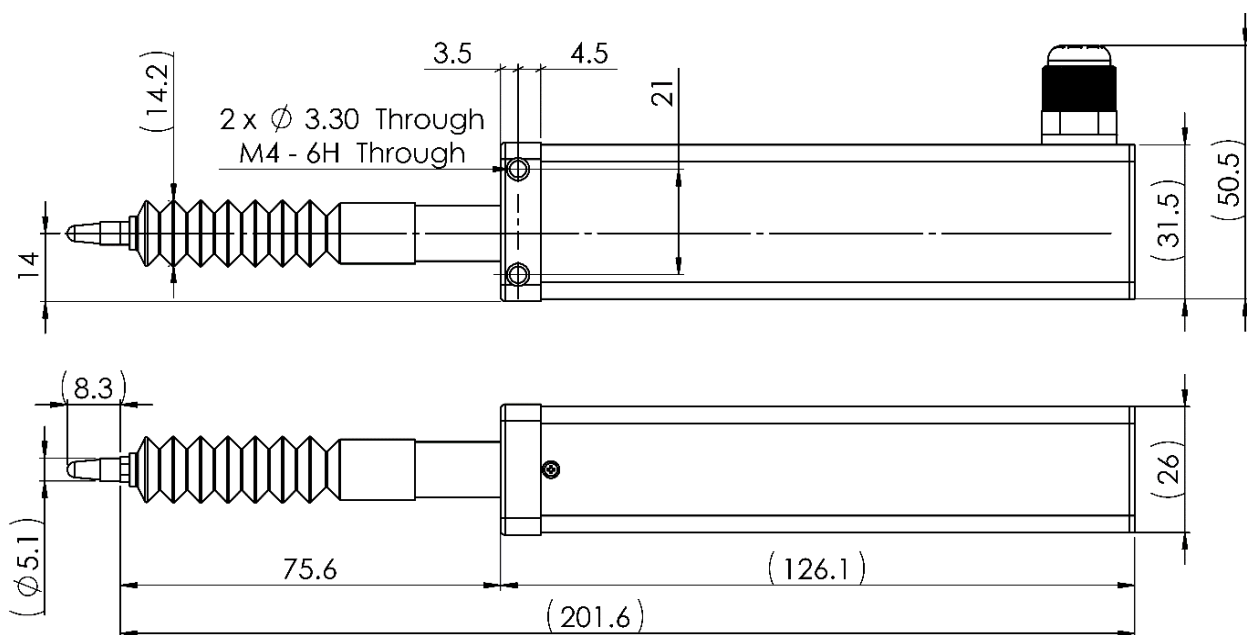
➤ 規格

型號	數位式：	類比式：
	DLG 25 / DLG 30	ALG 25 / ALG 30
解析度	0.1 μm / 0.2 μm / 0.5 μm / 1 μm / 5 μm	
訊號週期	四倍解析度	光柵週期 20 μm
行程	25 mm / 30 mm	
準確度 (@ 20°C)	$\pm 3 \mu\text{m}$ / $\pm 5 \mu\text{m}$	
反應速度	$\leq 1.0 \text{ m/s}$	
測定力	< 5 N	
滑動次數	> 1000 萬次	
防護等級	IP 54 / IP 67	
測桿直徑	$\varnothing 5.0 \text{ mm}$	
測頭螺牙	M2.5 \times 0.45p	
電源	5.0 Vdc \pm 5%	
工作電流	數位式： $\leq 70 \text{ mA}$ (@ 5 Vdc) 類比式： $\leq 55 \text{ mA}$ (@ 5 Vdc)	
操作溫度	0 ~ +50 °C	
儲存溫度	-10 ~ +55 °C	
輸出訊號	數位式：A/B相差動  (RS422) 類比式：A/B相差動  (1 Vpp)	
訊號線長度	$\approx 2 \text{ m}$, or customized (10m 內)	
質量	25 mm： $\approx 320 \text{ g}$ / 30 mm： $\approx 340 \text{ g}$	

- ◆ A four-fold increase of the signal period. Refer to output signals on the next page.
- ◆ Models and specs may change without notice. Accuracy good for downward measurement.

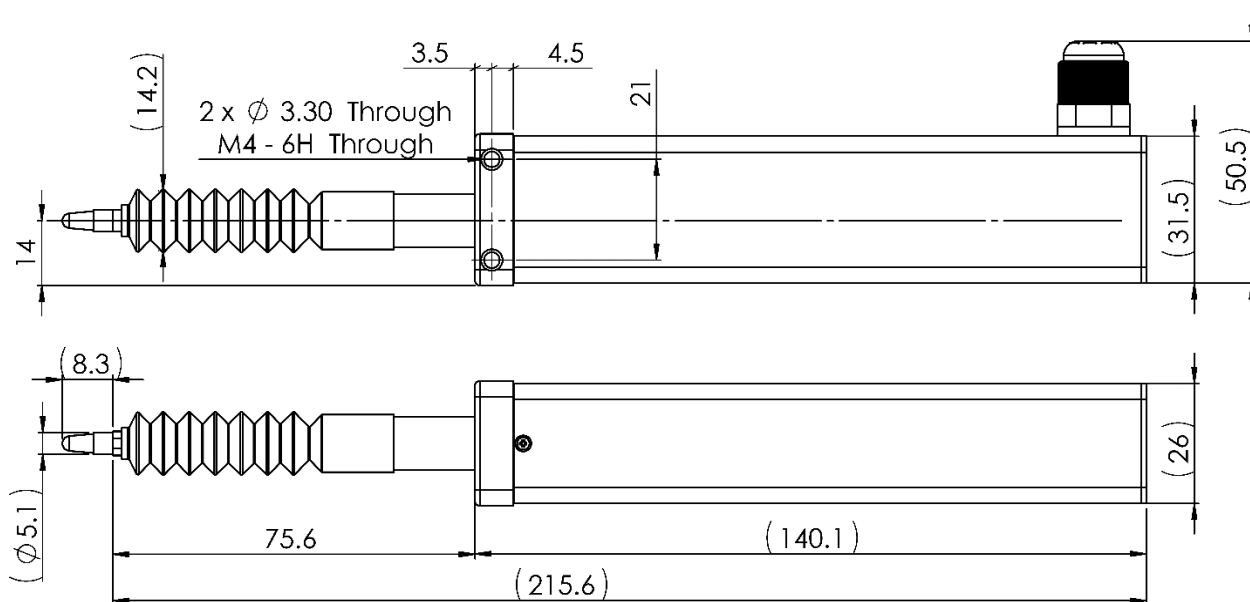
➤ 外觀與圖形 1

DLG 25系列



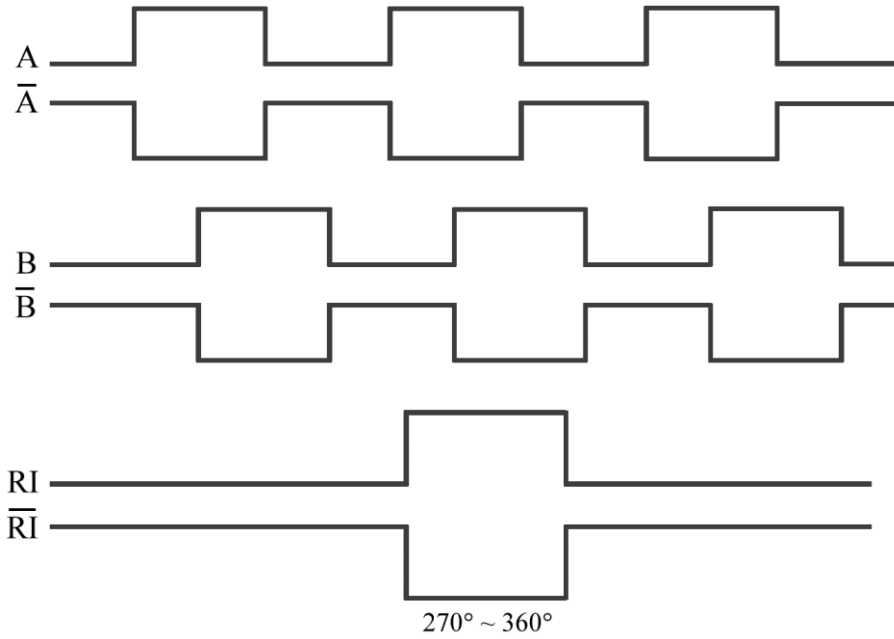
➤ 外觀與圖形2

DLG 30系列

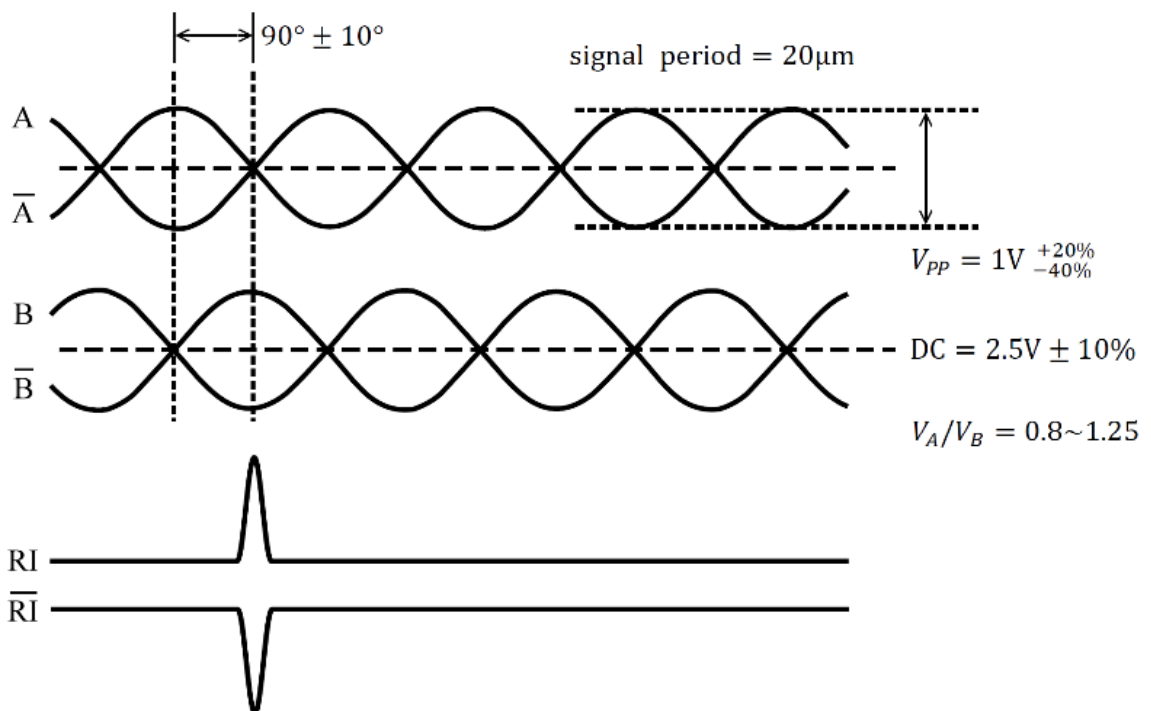


➤ 輸出訊號

◆ 1. 數位式差動方波 \square (RS422)

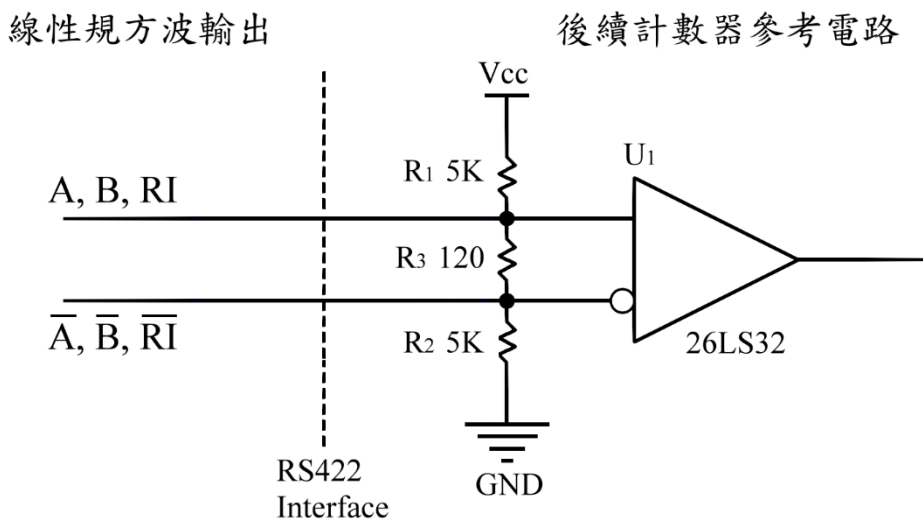


◆ 2. 類比式差動弦波 \sim (1 Vpp)

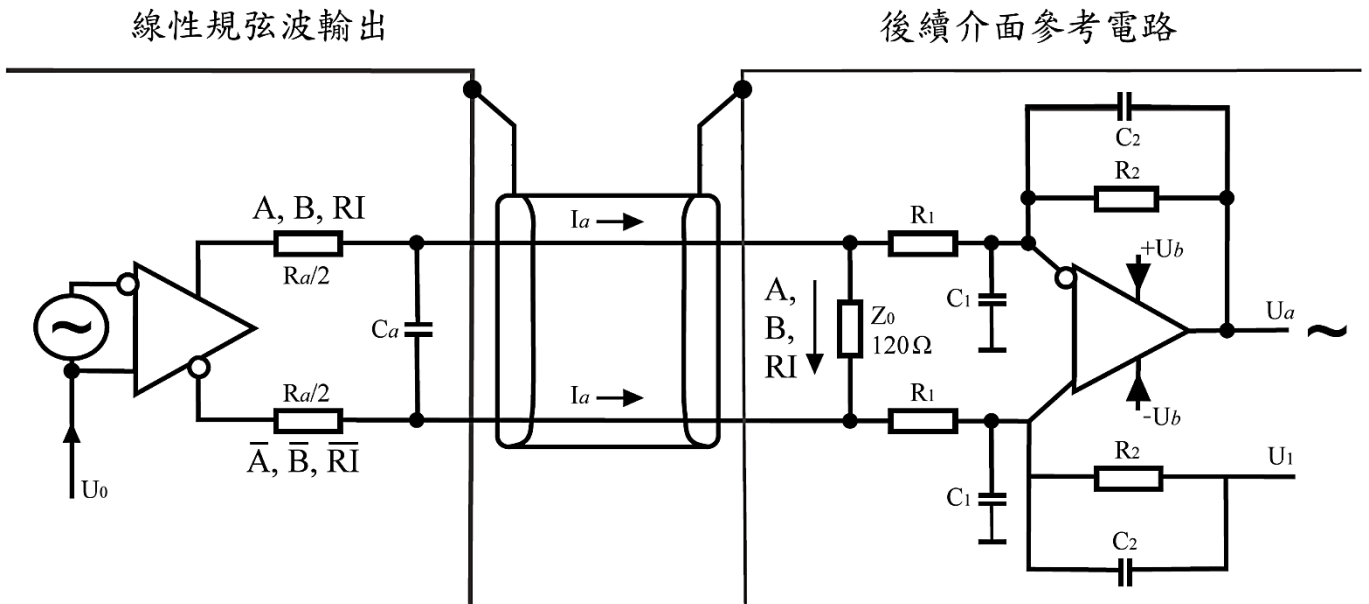


▶ 搭配介面參考電路

方波輸出 (RS422) 介面參考電路



◆ 弦波輸出介面參考電路

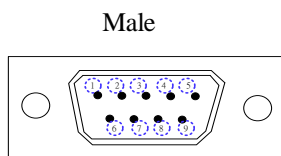


▶ 產品編碼

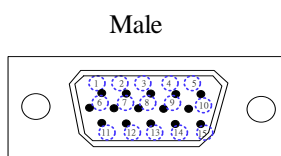
DLG 25A - 10 - N D 20 A
 ① ② ③ ④ ⑤ ⑥ ⑦

產品編碼		
①	系列名稱	DLG:數位式 ALG:對比
②	行程及出線方式	25A/30A: 25mm / 30mm側邊出線 25B/30B: 25mm / 30mm尾端出線(特規)
③	解析度 / 光柵週期	01: 0.1 μm 10: 1 μm 02: 0.2 μm 50: 5 μm 05: 0.5 μm 光柵週期 20 μm
④	參考訊號(RI)	N: 無零點參考訊號 R: 有零點參考訊號
⑤	輸出接頭	D: D-Sub9 F: D-Sub15 (特規) E: D-Sub15(VGA) N: bare wires (特規) S: 訂製(特規)
⑥	訊號線長度	05: 0.5 m 15: 1.5 m 10: 1 m 20: 2 m (standard)
⑦	保護等級	A: IP67 B: IP54

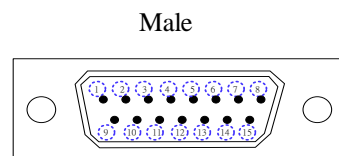
▶ 接腳定義配置圖



D-Sub9



D-Sub15(VGA)



D-Sub15 (customized)

差動 (male connector)

定義	+5V	0V	A+	B+	RI+	RI-	A-	B-	Shield
D-Sub9	1	2	3	4	5	6	7	8	
D-Sub15	1	2	3	4	15	5	13	14	

※ Shield 代表外屏蔽線及外殼；0V 代表 DC 準位或內屏蔽線 ※

➤ 配件 (DLG Only)

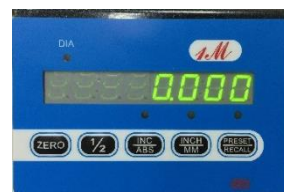
功能項目



SW-3200



SW-3000



1M

功能項目	SW-3200	SW-3000	1M
歸零	●	●	●
1/2 功能	●	●	●
公制/英制切換	●	●	●
絕對/相對座標切換	●	●	●
設定計數方向	●	●	●
誤差補正	●	●	●
瞬間停電讀值記憶	●	●	●
自我診斷計算錯誤	●	●	
幾何元素建置與測量			
紀錄測量操作步驟			
支援連接旋轉編碼器	●	●	
RS232讀值輸出	● optional	●	
支援光學尋邊器			
支援腳踏開關			
顯示裝置	LED	LED	LED

※ 實際規格以出貨為準，詳細規格請參考總型錄

數位式線性規訊號轉接盒

- USB讀取三軸線性規訊號，通過USB1.1介面發送到PC電腦
- 獨立三軸線性規介面，24位元可逆計數器
- 一組外部觸發，可對任意一軸或三軸同時鎖存計數值
- 外部訊號觸發鎖存延時小於20微秒
- 搜索線性規RI時，RI訊號，A相訊號，B相訊號極性可選擇
- 提供DLL函數庫，支援VC++6.0、Borland C++ Builder 4.0/5.0等軟體開發平台



祐銓科技股份有限公司

9F, No. 771, Sec. 4 Taiwan BLV. Xin-Tun Dist. Taichung City 407, Taiwan
台中市西屯區台灣大道四段771號九樓
TEL: +886-4-2359-1789 urchance@urchancetek.com.tw